



GLI - 3700E - C

## 操作手册

### 3700E 型系列无电极电导率传感器



gliint.com

当使用 Adobe 的免费 Acrobat 浏览器阅读时，可从 GLI 的网址 gliint.com 获得该操作指导手册和其他 GLI 指导手册和其他 GLI 指导手册。。浏览器可以通过 GLI 网站链接到 Adobe 或访问 Adobe 网站 adobe.com 来获得。

### 有用的标识符

除了安装和操作中的信息外，本操作手册可能会用到下列标识符：“警告”是与用户安全有关的，“小心”是与可能的仪器失灵有关的；“注意”是一些重要的、有用的操作指导。

**警告：**  
警告的标识如上所示，它告诫用户有可能会受到伤害

**小心：**  
小心的标识如上所示，它提醒用户仪器可能出现故障或损坏

**注意：**注意标识如左所示，它告诫用户重要的操作信息

# 目 录

## 第一部分 介绍

<b>第 1 章</b>	<b>概述</b>	
	1.1 安装方式.....	5
	1.2 浸润材料.....	5
	1.3 注意事项.....	5
<b>第 2 章</b>	<b>规格说明.....</b>	<b>6</b>

## 第二部分 安装

<b>第 1 章</b>	<b>安装位置.....</b>	<b>7</b>
<b>第 2 章</b>	<b>液浸安装.....</b>	<b>8</b>
<b>第 3 章</b>	<b>三通管、对焊管或管道鞍的安装</b> (需要 GLI 活接头安装适配器).....	10-12
<b>第 4 章</b>	<b>插入式(球阀)安装</b>	
	4.1 传感器在伸缩轴上的安装.....	12-13
	4.2 设置传感器插入深度.....	14
	4.3 常压状态管道球阀的安装.....	15
	4.4 常压状态球阀传感器的安装.....	16
	4.5 加压状态下管道传感器的安装.....	16-17
	4.6 加压状态下管道传感器的拆卸.....	17
<b>第 5 章</b>	<b>法兰的清洁安装.....</b>	<b>18-19</b>
<b>第 6 章</b>	<b>传感器/互联电缆接线端子</b>	
	6.1 传感器电缆详细说明.....	19-20
	6.2 互联电缆详细说明.....	20
	6.3 标准终端步骤(CE 除外).....	20-21
	6.4 CE 终端步骤(仅适于 CE).....	21-22

## 第三部分 检修和维护

<b>第 1 章</b>	<b>推荐清洗程序.....</b>	<b>23</b>
<b>第 2 章</b>	<b>故障检修</b>	
	2.1 检查传感器.....	24
	2.2 客户支持服务.....	25

## 图例

图 2-1	液浸安装详细说明.....	7
图 2-2	三通管安装详细说明.....	10
图 2-3	法兰安装详细说明.....	10
图 2-4	插入式(球阀)安装硬件详细说明.....	14
图 2-5	法兰的清洁(CIP)安装详细说明.....	18
图 2-6	标准终端步骤(CE 除外).....	21
图 2-7	CE 终端步骤(仅适于 CE).....	22

## 传感器保证/更换计划

对于从出厂之日起一年内传感器因材料或制作质量的问题而引起的故障，GLI 国际公司将会给予更换或维修。如果故障不在保修期内，或者 GLI 国际公司认定故障或损坏为正常磨损、误操作、缺少维护、滥用、安装不当以及变更或反常状况，将不予以受理保修申请。GLI 国际公司在该保证中的义务限制在产品的更换或维修。产品必须返回 GLI 国际公司（运费预付）进行检查，产品在接收以进行更换或修理前必须进行彻底的清洗并去除所有工艺过程当中出现的化学物质。GLI 国际公司的责任不会超过产品成本。GLI 国际公司不会对突发事件或间接事故造成的人身或财产损失负责。另外，GLI 国际公司也不会对安装、使用或无能力使用该产品所造成的任何其他损失、损坏或费用支出负责。

# 第一部分 介绍

## 第 1 章

### 概述

#### 1.1 安装方式

3700E 型系列无电极电导率传感器的电导率测量范围从 0-200mS/cm 到 0-2,000,000mS/cm。该系列传感器可采用下面两种方式安装：

- **可转换方式** 包括直接固定到管道末端的液浸安装方式，或者使用 GLI 活接头安装适配器的安装方式，该方法可应用到任何标准的 2 英寸（常温常压）NPT 接头上（三通管，对焊管，管道鞍等）。可转换方式的传感器也可采用插入式安装，安装到 2 英寸球阀组件中。
- **清洁方式** 该种方式安装的传感器由符合 3A 标准的材料生产，带有一个 2 英寸的整体清洁安装法兰，可安装到 GLI 清洁三通管安装硬件上。这种传感器带有一个特殊的清洁帽和 EPDM 材料生产的垫圈。该垫圈也可独立用于 2 英寸清洁夹型套圈或对焊三通管的安装中。

#### 1.2 浸润材料

为了减少化学物质的干扰问题，每种传感器的生产均采用一种浸润材料。可转换型传感可采用聚丙烯，PVDF，PFA或PEEK材料。清洁型传感器也可采用这些材料（PEEK除外）。

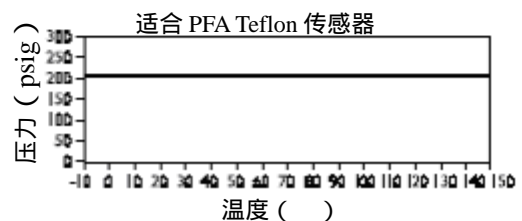
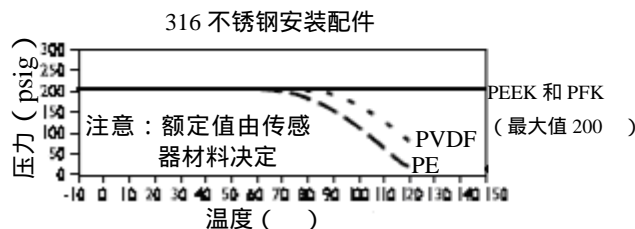
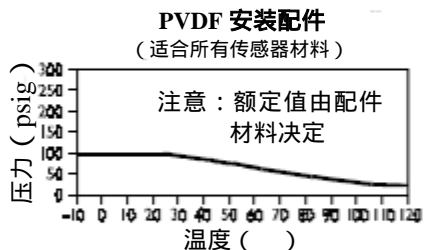
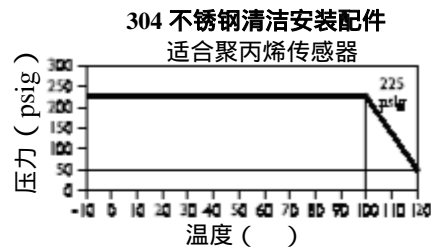
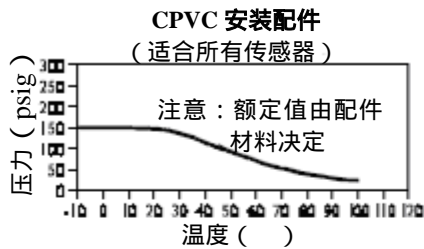
#### 1.3 操作注意事项

要注意用于传感器安装的配件的额定工作温度和压力。传感器和配件一起构成整个测量系统。配件材料常会限制整个系统的额定工作温度和压力。了解详细规范，请参考第 2 章。

## 第 2 章

### 规格说明

浸润材料.....	聚丙烯, PVDF, PEEK <sup>R</sup> , PFA Teflon <sup>R</sup>
操作温度范围.....	14~392 ( -10~200 ) ; 受限于传感器材料及配件材料 ( 见下 )
最大流速.....	10 英尺 ( 3m ) /秒
测量范围.....	0-200mS/cm ~ 0-2,000,000mS/cm
温度补偿.....	Pt 1000 RTD
传感器电缆 :	
聚丙烯和 PVDF 传感器.....	XLPE ( 交联聚乙烯 ) 绝缘层包裹的 5 芯 ( 外加 2 隔离屏蔽线 ) 电缆线 ; 额定温度 150 ( 320 ) ; 长 20 英尺 ( 6m )
PEEK <sup>R</sup> 和 PFA Teflon <sup>R</sup> 传感器.....	聚四氟乙烯绝缘层包裹的 5 芯 ( 外加 2 隔离屏蔽线 ) 电缆线 ; 额定温度 200 ( 392 ) ; 长 20 英尺 ( 6m )
压力/温度限制 :	
传感器 ( 不带配件 ) .....	聚丙烯      212    100psi ( 100    6.9bar ) PVDF        248    100psi ( 120    6.9bar ) PEEK        392    200psi ( 200    13.8bar ) PFA Teflon   392    200psi ( 200    13.8bar )
带配件传感器:	
液浸安装和对焊接头安装* .....	带配件的特定 GLI 传感器特性见下表



\* 上述 GLI 传感器与其配件的组合系统的额定值取决于供水情况。对于不同的供水情况可能需要一个修正系数。是对采用 9H1132 清洁夹的 MH048S8S 清洁配件额定值, 对于其它的配件材料可能会降低表中的额定值。

(接上页)

插入式安装配件：	MH118M9NZ	MH138M9NZ
浸润材料.....	316 不锈钢，Teflon 阀座， 和 Viton O 型圈	CPVC, 铜, Teflon 阀座, Viton O 型密封圈
温度范围** .....	23 - 203 (-5 - 95 )	垂直安装：23 - 176 (-5 - 80 ) 支架安装：23 - 203 (-5 - 95 )
最大压力** .....	203 吋 80psig (95 吋 5.5bar)	194 吋 50psig (90 吋 3.5bar)

\*\* 温度和压力额定值受限于配件材料，最大压力值，是否安装支架等因素。

PEEK<sup>®</sup> 美国 ICI 公司注册商标      Teflon<sup>®</sup> DuPont 公司注册商标

## 第二部分 安装

### 第 1 章

#### 位置要求

建议分析仪的位置尽量与传感器安装位置靠近。受设备类型和分析仪测量范围值限制，传感器和分析仪之间最大允许距离不同（参照设备手册中有关距离的内容）



**注意：**当将传感器通过互联电缆和接线盒间接连接到设备上时，只能使用 GLI 1W1100 电缆。要使用其它电缆时，必须满足相同的结构：5 条导线和 2 条独立的隔离屏蔽线 一条屏蔽干扰信号，一条屏蔽整个电缆线。这些特定的电缆线特性保护测量信号不受电磁干扰。使用不同结构的电缆线有可能影响测量系统。

### 第 2 章

#### 液浸安装

转换安装的传感器可以通过螺纹螺到适当长度的管道末端，进行浸入式安装（图 2 - 1）。

1. 使用聚四氟乙烯胶带密封 3/4 × 1/2 英寸 NPT（常温常压）减压器接口和传感器的螺纹接口，防止泄漏。（管封材料 聚四氟乙烯，Loctite 59321，或其它同样功能的材料，在较高溶液温度下可能不



能提供足够的密封效果)。

2. 使用可调或开口扳手将减压器通过传感器下方平头六角部分小心的紧固到传感器上（电缆末端），防止泄漏。



**小心：**  
不要试图通过旋转扭动传感器的“环型”末端来紧固连接，这会导致传感器壳体破碎。

3. 将传感器电缆穿过 1/2 英寸直径的适当长度的支撑管。
4. 采用聚四氟乙烯胶带连接支撑管和 3/4 × 1/2 英寸 NPT（常温常压）减压器接头，并把管子固定到支撑管。
5. 将接线盒紧固到 1/2 英寸的 NPT（常温常压）支撑管螺纹上。
6. 将传感器电缆通过防水固件插入接线盒。如果电缆太长，将其剪切到适当长度以减少电磁干扰。然后重新接线传感器电缆和屏蔽线末端（按第 6.3 或 6.4 节处理）
7. 将互联电缆通过防水固件插入接线盒。然后小心处理互联电缆和屏蔽线末端（按第 6.3 或 6.4 节处理）
8. 按颜色、内外屏蔽线将传感器电缆和互联电缆连接。盖紧接线盒盒盖。
9. 使用互联电缆通过 1/2 英寸或更粗的地下金属管道连接接线盒与分析设备，以免受潮或机械损伤。在设备电缆进口处采用防水固件。如果电缆线太长，将其剪切到适当长度以减少电磁干扰。



**注意：**不要将互联电缆穿过任何带有交流或直流电的管道。电信号可能会干扰传感器信号。

10. 连接互联电缆和设备，请参看设备操作手册。
11. 在将传感器连入系统之前请根据标准溶液校准测试系统，具体步骤请参照设备操作手册。

## 第 3 章

### 三通管、对焊管或管道鞍的安装

可转换式传感器可通过使用特殊的 GLI 活接头安装适配器被安装在任何标准的 2 英寸 NPT (常温常压) 三通管, 对焊管或管鞍上。

1. 安装标准的 2 英寸 NPT (常温常压) 三通管 (或对焊管或管鞍) 到系统管线中。更适宜的是, 安装配件应由可提供合适额定压力/温度的材料生产。参照第 1 一部分, 第 2 章。
2. GLI 活接头安装适配器上的特殊螺纹套管与三通管 (或对焊管或管鞍) 的连接应采用聚四氟乙烯胶防漏。(管封材料聚四氟乙烯, Locktite 59321, 或其它同样功能的材料, 在较高溶液温度下可能不能提供足够的密封效果)。图 2-2 和 2-3 分别详细说明了三通管和法兰安装。
3. 将传感器电缆穿过 GLI 活接头安装适配器的电缆夹。
4. 传感器与适配器的连接应采用聚四氟乙烯胶带防漏。

当一体式安装 GLI PRO 系列信号发送器到传感器上时, 用旋转滚珠取代电缆夹

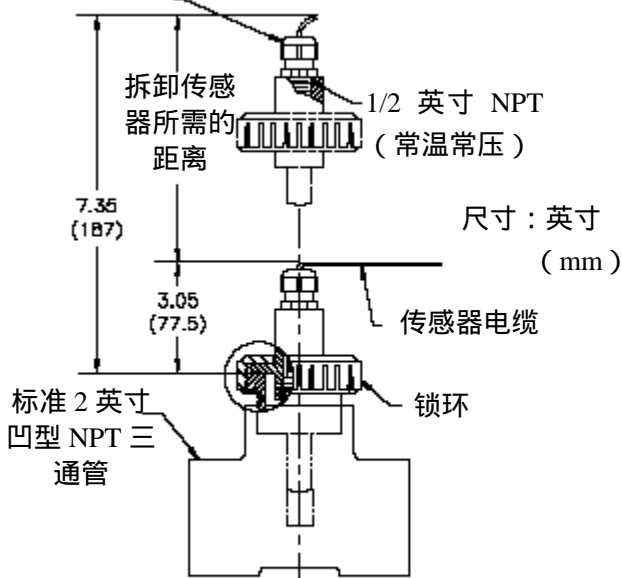


图 2-2 三通管安装说明

当一体式安装 GLI PRO 系列信号发送器到传感器上时, 用旋转滚珠取代电缆夹



图 2-3 法兰安装说明

## 5. 设备与传感器的连接：

### A. 直接连接

- a) 传感器电缆穿过设备电缆入口的防水固件。
- b) 将传感器电缆线连接到设备，具体细节请参照设备操作手册。

### B. 与接线盒的间接连接

- a) 将带有接线端子的接线盒安装到某一平面上。确保安装后可以被拆卸。
- b) 传感器电缆穿过防水固件进入接线盒。如果电缆太长，将其剪切到适当长度以减少电磁干扰。然后重新处理传感器电缆和屏蔽线末端（按第 6.3 或 6.4 节处理）
- c) 将互联电缆通过防水固件插入接线盒。然后小心处理互联电缆和屏蔽线末端（按第 6.3 或 6.4 节处理）
- d) 按颜色、内外屏蔽线将传感器电缆和互联电缆连接。盖紧接线盒盒盖。
- e) 使用互联电缆通过 1/2 英寸或更粗的地下金属管道连接接线盒与分析设备，以免受潮或机械损伤。在设备电缆进口处采用防水固件。如果电缆线太长，将其剪切到适当长度以减少电磁干扰。



**注意：**不要将互联电缆穿过任何带有交流或直流电的管道。电信号可能会干扰传感器信号。

- f) 连接互联电缆和设备，请参看设备操作手册。

6. 在将传感器连入系统之前请用电导率参考溶液校准测试系统，具体步骤请参照设备操作手册。
7. 校准后，将传感器安装在 2 英寸 NPT（常温常压）三通管（对焊管或管鞍上）：
  - A. 在特殊的 GLI 活接头安装适配器上将垫圈放入配合槽中。
  - B. 小心将传感器插入螺纹套管，确保垫圈在适当的位置，与适配器的法兰表面接触。
  - C. 紧固活接头安装适配器锁环到螺纹套管上确保连接。

## 第 4 章

### 插入式（球阀）安装

下列用法说明是针对图 2-4 中以字母标示的特定元件的。



**注意：**使用聚四氟乙烯胶带密封防止泄漏。（管封材料聚四氟乙烯，Loctite 59321，或其它同样功能的材料，在较高溶液温度下可能不能提供足够的密封效果。）

#### 4.1 将传感器固定到伸缩轴上

1. 旋松螺帽（G）和锁环（F），从插入式组件中拆卸伸缩轴。
2. 放松伸缩轴末端的电缆夹。将传感器电缆从伸缩轴中穿过，从电缆夹中穿出。
3. 将传感器固定到伸缩轴上。
4. 将过松的电缆拉过电缆夹，紧固电缆夹。

## 5. 连接传感器电缆到设备上：

### A. 直接连接

- a) 传感器电缆穿过设备电缆入口的防水固件。
- b) 电缆与设备的连接参照设备操作手册。

### B. 与接线盒的间接连接

- a) 将带有接线端子的接线盒安装到某一平面上。确保接线盒盖安装后可以被拆卸。
- b) 传感器电缆穿过防水固件进入接线盒。如果电缆太长，将其剪切到适当长度以减少电磁干扰。然后重新处理传感器电缆和屏蔽线末端（按第 6.3 或 6.4 节处理）
- c) 将互联电缆通过防水固件插入接线盒。然后小心处理互联电缆和屏蔽线末端（按第 6.3 或 6.4 节处理）
- d) 按颜色、内外屏蔽线将传感器电缆和互联电缆连接。盖紧接线盒盒盖。
- e) 使用互联电缆通过 1/2 英寸或更粗的地下金属管道连接接线盒与分析设备，以免受潮或机械损伤。在设备电缆进口处采用防水固件。如果电缆线太长，将其剪切到适当长度以减少电磁干扰。



**注意：**不要将互联电缆穿过任何带有交流或直流电的管道。电信号可能会干扰传感器信号。

- f) 将互联电缆连接到设备，具体细节请参看设备操作手册。

## 4.2 设置传感器插入深度

传感器插入深度是指传感器“环型”端到球阀末端螺纹套管的距离。如果厂家默认的插入深度满足需要，请忽略该部分，然后直接将球阀安装到测试系统中（第 4.3 节）。如果改变插入深度：

1. 旋松伸缩轴后端金属凹辊环的两个定位螺丝。
2. 将环滑向传感器以减小插入深度，滑离传感器以增加插入深度。



**注意：**尽量小的减小插入深度，传感器的最优工作状态基于“环型”末端的充分插入。

3. 旋紧伸缩轴后端金属凹辊环的两个定位螺丝固定。



图 2-4 插入式 (球阀) 安装硬件详细说明

### 4.3 常压状态管道球阀的安装

伸缩轴拆卸后，将球阀安装到系统管道或容器的某个部位，该部位不能有空气停滞，然后连接传感器“环型”末端

1. 在球阀末端的 2 英寸螺纹套管 (A) 上使用聚四氟乙烯胶带密封防止泄漏。(管封材料聚四氟乙烯, Locktite 59321, 或其它同样功能的材料, 在较高溶液温度下可能不能提供足够的密封效果。)
2. 在管道或容器的适当位置紧固 2 英寸球阀。
3. 将球阀完全关闭。
4. 将管线接入该系统组件。
  - A. 为了平衡插入和抽出过程中的压力, 利用内部水流清洁插入组件, 需要将一条 1/4 英寸的管道连接到插入式配件的 1/4 英寸固定软管上。



**注意：**如果不想连接管线到该组件中，请拆掉该 1/4 英寸的固定软管，并且安装上 1/4 英寸的管塞。

- B. 在管线上游安装一个手动阻塞阀以控制管线中的水流。
- C. 在管线上安装一个止回阀以组织系统中的溶液在压力超过水压的情况下冲入管线。

**小心：**  
供水管线上的压力必须大于系统压力，但不能超过 100PSI.

#### 4.4 常压状态球阀传感器的安装

将传感器连接到设备后，设置传感器插入深度（有需要的话），然后安装球阀配件，最后将传感器安装到常压状态下的管道或容器中。

1. 在将传感器安装到系统中以前，先按照设备操作手册，使用标准溶液校准电导率测试系统。
2. 校准后，给阀室末端的小轴 O 型环上涂抹少量硅胶润滑。
3. 球阀（B）关闭后，传感器/伸缩轴组件抽出一半，然后将传感器/轴组件插入阀室（C）直到法兰压住阀室的大 O 型环。注意确保 O 型环在其槽内。
4. 将锁环（F）紧固到阀室上。

#### 4.5 加压状态下管道传感器的安装

传感器被安装到球阀上后，就可插入加压状态下的管道和容器。

##### 警告

将传感器插入加压状态下的管道或容器可能会有危险。当打开球阀时请不要直接站在组件后方。由于系统压力，在固定帽（G）紧固前，伸缩轴可能会迅速向外移动。

1. 将球阀（B）完全打开。
2. 慢慢地将传感器/伸缩轴组件稳固的插入整个组件系统直到金属凹辊环（E）压住法兰套管（D）末端。然后紧固法兰上的螺帽。



**注意：**当给水管线连接到嵌入硬件组件上且过程压力较高时，打开关水阀门以助于平衡过程压力并减小嵌入传感器时需要施加的力。

至此传感器已经嵌入事先设置的插入深度



#### 4.6 加压状态下管道/容器传感器的拆卸

**警告：**

从加压状态下的管道/容器上拆卸传感器可能会很危险。拆卸螺帽（零件 G）时请不要直接地站在嵌入装置后面。建议在卸下传感器之前将过程压力降至 0PSI 以下，如果不能满足此要求，就使用非常预防措施。在更高的压力状态下，传感器/伸缩轴组件可能会迅速地向外移至最远位置，从而潜在地损坏偏移过程中所碰到的部件。

如果给水管线垂直于嵌入硬件组件，这将有助于平衡过程压力并减小拆卸传感器时需要施加的力。

1. 如果给水管线已连接，打开水阀门使水进入嵌入硬件。
2. 将传感器/伸缩轴组件固定在适当的位置上，旋松并拆下螺帽（零件 G）。允许传感器/伸缩轴组件缓慢向外移到最远位置。这将保证传感器“转圈”已清洗球阀口。
3. 如果给水管线已连接，关闭水阀门，并立即关闭球阀（零件 B）。
4. 要拆下传感器对其进行例行维护和校准：
  - A. 旋松并拆下锁环（零件 F）。
  - B. 从嵌入硬件上拆下传感器/伸缩轴组件。

## 第 5 章

### 清洁法兰安装

在要求清洁的地方可以采用清洁方式安装的传感器,通过使用一个清洁夹形三通管或套圈和一个重载夹具(图 2-5)。

1. 在过程管道或容器中安装一个 2 英寸的清洁夹形三通管或套圈。
2. 将传感器电缆通过不锈钢末端帽孔,从而使末端帽的锥形面朝向整体传感器法兰的上表面。
3. 将传感器电缆线连接到仪器上。
  - a) 直接连接
    - i. 通过接线孔防水零件将传感器电缆接入仪器。
    - ii. 将传感器电线连接到仪器上。细节参考仪器操作手册。
  - b) 通过接线盒间接连接
    - i. 将带有一个接线端子的接线盒安装到一平面。请确定安装后接线盒盖可以取下。



图 2-5 清洁 (CIP) 法兰安装详细说明书



4. 将传感器安装到过程管道或容器之前，按照仪器操作手册中相关程序使用电导率参比溶液对测量系统进行校准。
5. 校准之后，将传感器安装到清洁三通管或套圈上：  
将清洁垫圈恰当地装在三通管或套圈向匹配的表面上。  
小心地将传感器放入三通管或套圈上，确保垫圈在适当的位置上并与整体传感器法兰的底面相接触。  
将不锈钢末端帽放在整体传感器法兰的上表面，并用重载夹具把传感器固定在三通管或套圈上。把重载夹具的旋转螺母旋紧至 25 英寸·磅扭矩。

**注意：**如果传感器安装在温度循环过程中，旋转螺母可能需要周期性的旋紧。

**小心：**

清洗 GLI 清洁方式无电极电导率传感器不推荐使用蒸汽灭菌。

## 第 6 章

### 传感器/互联电缆接线端子

**小心：**

如果传感器或互联电缆没有如本节期望的正确地连接接线端子，那么测量系统可能不能正常地运行。

#### 6.1 传感器电缆 详细说明

根据传感器的安装的方式，按下列两种方式之一连接传感器所有电缆：

- **标准接线端子**：除贴有欧共体“CE”标志的仪器外，其余的传感器电缆接线端子均由5根有颜色电线（红、绿、黄、白和蓝）及一根屏蔽线（信号屏蔽线和电缆屏蔽线都适用）组成。
- **CE 接线端子**：仅适用于贴有欧共体“CE”标志的仪器。传感器电缆接线端子由5根有颜色电线（红、绿、黄、白和蓝）及两根独立的隔离屏蔽线（信号屏蔽线和电缆屏蔽线要隔离）。

以上两种情况中，传感器的电缆在安装期间都可能需切短，切短电缆后，重新处理传感器电缆终端步骤请参考适当的小节（6.3 或 6.4）。

## 6.2 互联电缆 详细说明

与传感器电缆相同的 GLI 1W1100 互联电缆的终端没有经过处理，因为在安装期间互联电缆通常需要切短。连接终端请使用第 6.3 或 6.4 小节中适合的程序。



**注意**：GLI 强烈推荐使用 GLI 特有的 1W1100 互联电缆。如果使用其它的电缆，必须有类似的组成：5 根导线和两根独立的隔离屏蔽线——一根屏蔽信号，另一根屏蔽所有的电缆，这些特有的电缆特征保护测量信号不受电磁干扰。如果使用不同组成的电缆可能会干扰测量系统正常运行的能力。

## 6.3 标准终端步骤 (CE 除外)

### 小心：

运用此标准终端步骤处理传感器或互联电缆的接线端子，有欧共体“CE”标志的测量仪器除外，此时则按照第 6.4 节描述的 CE 终端步骤进行操作。

1. 参考图 2-6，将外层电缆的绝缘套、外箔层、玻璃纸层、内箔层及未使用的黑色线向后剥去 3 英寸 (76mm)，这样露出信号屏蔽线、电缆屏蔽线及 5 根有颜色的电线 (红、绿、黄、白和蓝)。
2. 将信号屏蔽线和电缆屏蔽线拧在一起，然后用塑料或者胶带包上使其绝缘。
3. 将每根有颜色的电线的绝缘层向后剥去 1/8 (3mm)，然后镀锡。
4. 使用塑料或胶带将终端组合 (外层电缆绝缘套、5 根有颜色的电线及组合屏蔽线) 包扎，以保证其安全性。这样就完成了标准终端接线。

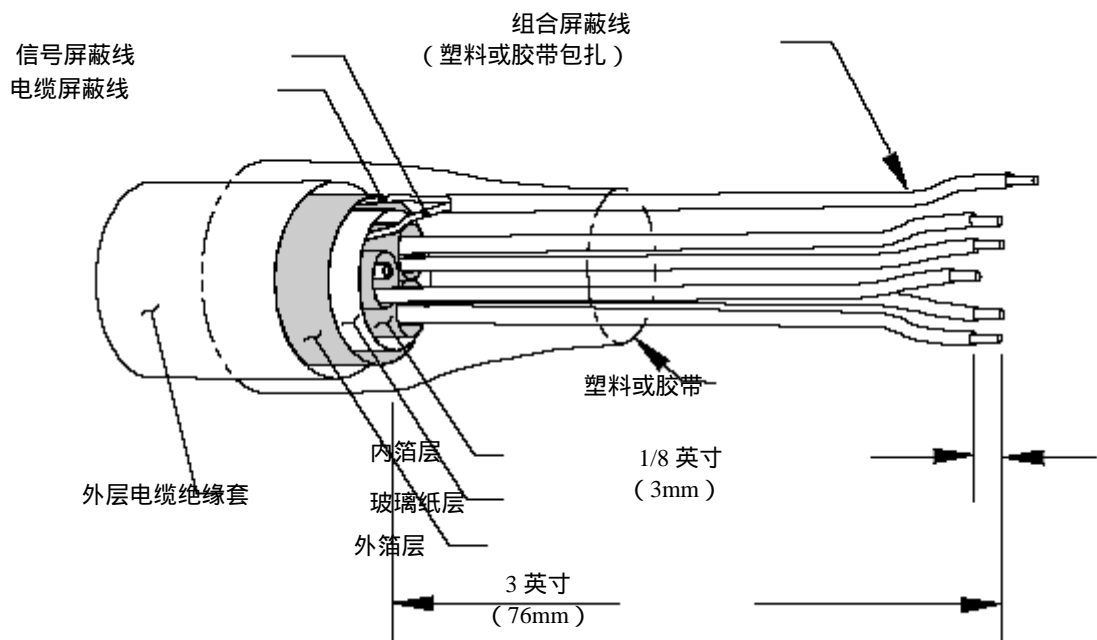


图2-6 标准终端详细说明 (CE 除外)

#### 6.4 CE 终端步骤 (仅适于 CE)

##### 小心：

当测量仪器有欧共体“CE”标志时，运用下列 CE 终端步骤处理传感器或互联电缆的接线端子。若无“CE 标志”则按照第 6.3 节描述的标准终端步骤进行操作。

1. 参考图 2-7, 小心地将外层电缆的绝缘套及外箔层向后剥去适当的长度, 这样露出信号屏蔽线、电缆屏蔽线及玻璃纸包扎的线束。
2. 向后折叠电缆屏蔽线, 用塑料或胶带包捆外层电缆绝缘套及暴露的电缆屏蔽线/玻璃纸包扎的线束。
3. 小心地将玻璃纸层、内箔层及未使用的黑色线向后剪至步骤 2 中塑料或胶带包捆的地方。这样, 露出信号屏蔽线及 5 根有颜色的电线 (红、绿、黄、白和蓝)
4. 用塑料或胶带使信号屏蔽线绝缘。
5. 将每根有颜色的电线的绝缘层向后剥去 1/8 (3mm), 然后镀锡。
6. 用欧姆表或者测试灯, 确定信号屏蔽线没有与电缆屏蔽线短接。如果没有短接, 则将电缆屏蔽线切短适当的长度。如果短接了, 那么将整个电缆向后剪去一段得到一未完成的终端并从步骤 1 重新开始。
7. 使用塑料或胶带将步骤 2 中使用的塑料或胶带层及 5 根有颜色的电线/信号屏蔽线包扎, 这样就安全的完成终端组装。

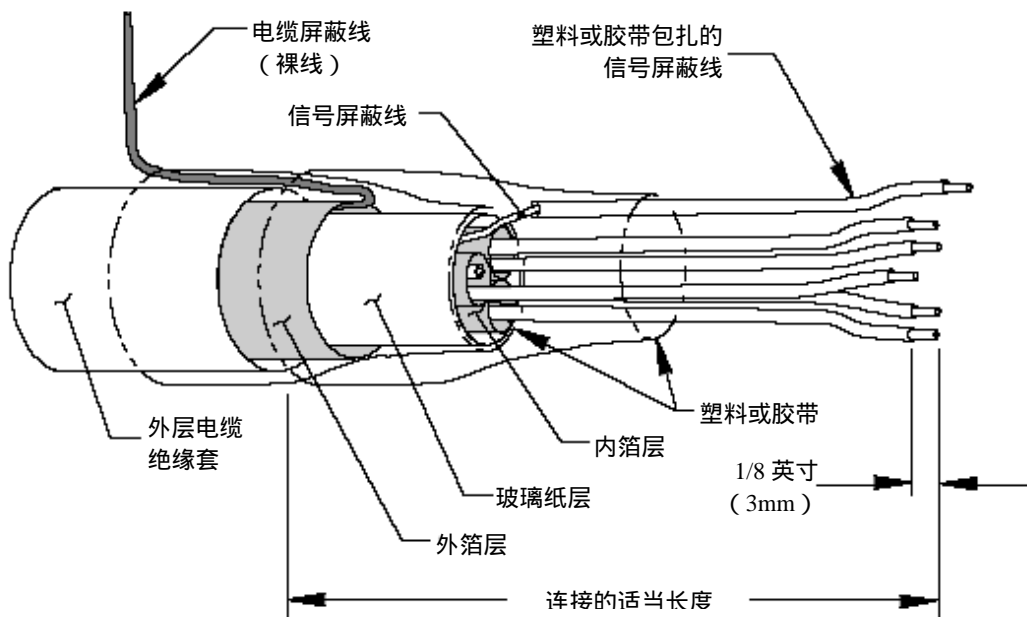


图 2-7 CE 终端详细说明 (仅适用于 CE)

## 第四部分 检修和维护

### 第 1 章

#### 推荐清洗程序

为维持测量准确度，周期性地清洁传感器。清洗的时间间隔（几天、几星期等）受测量溶液性质影响，并且只能靠操作经验来确定清洗的时间间隔。

1. 用干净温热的水冲洗传感器。
2. 准备一温和的肥皂液。用洗洁精、硼酸钠手洗肥皂或类似的肥皂加入温热的水中。
3. 将传感器浸泡在肥皂液中 2 - 3 分钟。
4. 用小的鬃毛刷擦洗传感器的整个测量末端，彻底清洗其表面。如果清洗剂不能除去表面的沉积物，那么使用盐酸（或其它稀释酸）溶解这些沉积物，此酸液应尽可能的稀，但必须满足清洗要求。经验将有助于用户确定使用何种酸及应稀释的程度。某些难处理的沉积物可能需要不同的清洗剂。技术支持请联系当地的哈希办事处。

在用酸清洗前请确定这是否会引起危险的化学反应。（例如：不要将测量氰化物溶液的传感器直接用强酸清洗，因为氰化物与强酸之间的化合反应可能会产生有毒的氰化物气体。）

#### 警告：

**酸液有危险。请穿戴安全数据表推荐的适当的眼镜防护罩和衣服。**

将传感器浸泡在稀释酸液中**仅 5 分钟**。用干净温热的水冲洗传感器后将传感器浸在温和的肥皂液中 2 - 3 分钟以中和残留的酸。

5. 再次用干净温热的水冲洗传感器。
6. 清洗之后一定要校准测量系统。如果校准有问题，请按照第三部分，第 2.1 节中的程序检查传感器。

## 第 2 章

### 故障检修

#### 2.1 检查 传感器运行

为了检查传感器或仪器是否有问题，参考仪器操作手册的故障检修部分。如果怀疑传感器有问题，按照下列程序进行检查：

1. 从仪器（或接线盒，如有使用互联电缆）上断开传感器。
2. 按照第三部分，第 1 节中的程序清洗传感器。
3. 将传感器温度维持在 23 ~ 27 之间，并用欧姆表测量红线与黄线之间的电阻，读数应介于 1090 ~ 1050 欧姆间。
4. 测量白线与蓝线之间的电阻，读数应小于 5 欧姆。测量绿线与黄线之间的电阻，读数同样应小于 5 欧姆。
5. 将欧姆表置于其最大测量范围档并测量屏蔽线与白线之间的电阻，读数应是无限大（开路）。
  - 如果上述步骤中所检查任一电阻有问题，那么传感器可能存在故障。传感器的更换细节参考第 4 页的 GLI 保证/更换计划。
  - 如果电阻都正常，传感器可能仍然存在故障。此时，需要进一步的故障检修，具体细节请向 GLI 客户服务部门咨询。



## 2.2 客户支持服务

如果用户需要备用部件，故障处理或者修理服务，请联系当地的哈希办事处。电子邮件：[Hachtech.China@fluke.com.cn](mailto:Hachtech.China@fluke.com.cn)

**哈希（中国）公司北京办事处**  
北京建国门外大街 22 号赛特大厦 2308 室  
邮政编码：100004  
电话：010-65150290  
传真：010-65150399

**哈希（中国）公司上海办事处**  
上海天目西路 218 号嘉里不夜城第一座 1204 室  
邮政编码：200070  
电话：021-63543218  
传真：021-63543215

**哈希（中国）公司广州办事处：**  
广州体育西路 109 号高盛大厦 15 楼 B 座  
邮政编码：510620  
电话：020-38791592, 38795800  
传真：020-38791137

**哈希（中国）公司重庆办事处：**  
重庆渝中区中山三路 131 号希尔顿商务中心 805 室  
邮政编码：400015  
电话：023-89061906, 89061907,  
传真：023-89061909

所有返回进行修理或更换的分析仪必须预付运输费，并包括下列信息：

1. 清晰的关于故障的文字描述。
2. 联系人姓名和电话号码。
3. 仪器购买时间。
4. 运送分析仪到客户手中的地址。如果可以提供，还包括首选的运送方式（航空运输、快递等）。



**注意：**如果分析仪在运送过程中由于包装不当而被损坏，客户应对由此造成的修理费用负责。（**建议：**使用 GLI 原包装或类似的包装。）

而且，分析仪应当被彻底清洗，并且所有使用过程中的污染物质都应被去除。否则，哈希公司将不会接收返回的分析仪进行修理或更换。



***Be Right***

## 北京安恒测试技术有限公司

北京市海淀区车公庄西路乙19号华通大厦B座北楼12层

邮政编码：100044

电话：010-88018877

传真：010-88018288

上海市天目中路428号凯旋大厦

邮政编码：200070

电话：021-63176770

传真：021-63177618

[HTTP://WWW.watertest.com.cn](http://WWW.watertest.com.cn)